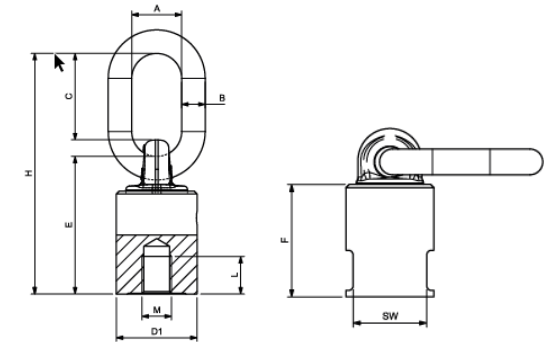


Anschlagwirbel mit Innengewinde

Drehbare Ringmutter bestimmt für das Heben von Lasten und im Allgemeinen benutzt für das Drehen oder Kippen von schweren Lasten.
Die Ringmutter ist verwendbar mit Gewindestift und/oder Gewindeschraube.
WLL 0,5 t – 5 t

- 4-fache Sicherheit in allen Belastungsrichtungen
- Konstruiert, geprüft und zertifiziert nach GS-OA 15-04 - EN 1677
- Geeignet für das sichere Heben von Lasten gemäß Maschinenrichtlinie 2006/42/EG
- Magnaflux-rissgeprüft zu 100%
- Ausgelegt auf eine Beanspruchung von 20.000 Lastwechseln
- 360° drehbar - Öse 180° selbstausrichtend schwenkbar
- Kugelgelagert für eine einfachere Lastausrichtung
- Bei axialem Zug ist eine Abweichung von +/-5° bei einer Reduzierung der Tragfähigkeit um 10% zulässig
- Die Ringmutter muss immer mindestens vollständig auf den Gewindebolzen aufgeschraubt sein.



Code	WLL t	M x L mm	A mm	B mm	C mm	E mm	F mm	H mm	SW mm	D1 mm	Gewicht kg
C816X0051215	0,5	M12x15	30	13	47	69	50	124	34	36,5	0,61
C816X0101620	1	M16x20	30	13	47	76	57	131	34	38	0,68
C816X0172025	1,7	M20x25	34	16	58	93	70	164	46	55	1,65
C816X0212430	2,1	M24x30	42	18	72	107	81	193	50	58	2,17
C816X0323040	3,2	M30x40	45	22	65	126	94	211	65	75	4,29
C816X0503645	5	M36x45	50	23	92	145	109,5	260	75	85	6,22

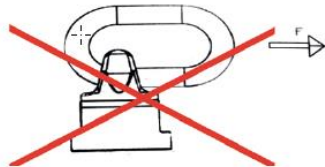
Anschlagwirbel mit Innengewinde

Drehbare Ringmutter bestimmt für das Heben von Lasten und im Allgemeinen benutzt für das Drehen oder Kippen von schweren Lasten. Die Ringmutter ist verwendbar mit Gewindestift und/oder Gewindeschraube.



Code	Abmessung mm	0° 1-Strang	0° 2-Strang	90° 1-Strang	90° 2-Strang	0-45°	45°-60° 2-Strang	Asymm	0°-45°	45°-60° 3- u. 4-Strang	Asymm	Max. Drehmoment Nm
C816X0051215	0,5 t-M12x15	1,4	2,8	0,5	1	0,7	0,5	0,5	1	0,75	0,5	15÷40
C816X0101620	1 t-M16x20	2,8	5,6	1	2	1,4	1	1	2,1	1,5	1	45÷130
C816X0172025	1,7 t-M20x25	5	10	1,7	3,4	2,4	1,7	1,7	3,6	2,5	1,7	100÷170
C816X0212430	2,1 t-M24x30	8	16	2,1	4,2	2,8	2,1	2,1	4,25	3,15	2,1	100÷170
C816X0323040	3,2 t-M30x40	12	24	3,2	6,4	4,25	3,2	3,2	6,7	4,75	3,2	230÷400
C816X0503645	5 t-M36x45	15	30	5	10	6,7	5	5	10	7,5	5	270÷600

Achtung: Nicht für Dauerdrehbewegung unter Last geeignet!



VERBOTEN!

DATENBLATT

