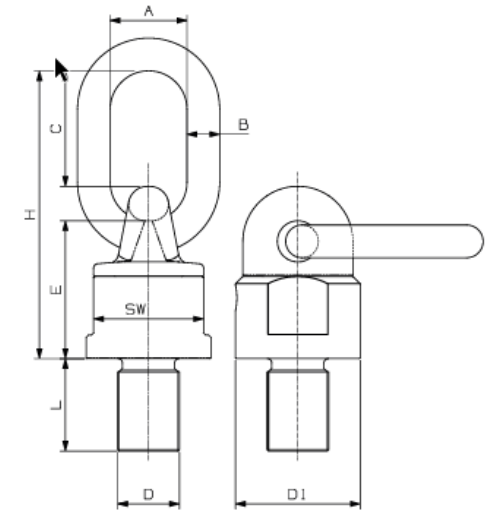


Wirbelbock

Anschraubbarer, drehbarer Anschlagpunkt für das Anheben schwerer Lasten,
die gedreht oder gewendet werden müssen
WLL 0,3 t – 40 t

- 4-fache Sicherheit in allen Belastungsrichtungen
- Konstruiert, geprüft und zertifiziert nach GS-OA 15-04 - EN 1677
- Geeignet für das sichere Heben von Lasten gemäß Maschinenrichtlinie 2006/42/EG
- Magnaflux-rissgeprüft zu 100%
- Ausgelegt auf eine Beanspruchung von 20.000 Lastwechseln
- Sondergewinde und abweichende Schaftlängen auf Anfrage
- 360° drehbar - Öse 180° selbstausrichend schwenkbar
- Kugelgelagert für eine einfachere Lastausrichtung
- Bei axialem Zug ist eine Abweichung von +/-5° bei einer Reduzierung der Tragfähigkeit um 10% zulässig



Code	Abmessung mm	WLL t	A mm	B mm	C mm	E mm	H mm	SW mm	D1 mm	Gewicht kg
C8000030816	M8x16	0,3	30	13	46	50	105	30	38	0,480
C8000030818	M8x18	0,3	30	13	46	50	105	30	38	0,480
C8000031018	M10x18	0,3	30	13	46	50	105	30	38	0,480
C8000051218	M12x18	0,5	30	13	46	50	105	30	38	0,500
C8000051225	M12x25	0,5	30	13	46	50	105	30	38	0,500
C8000101620	M16x20	1,12	30	13	46	50	105	30	38	0,530

Wirbelbock

Anschraubbarer, drehbarer Anschlagpunkt für das Anheben schwerer Lasten,
die gedreht oder gewendet werden müssen
WLL 0,3 t – 40 t



Code	Abmessung mm	WLL t	A mm	B mm	C mm	E mm	H mm	SW mm	D1 mm	Gewicht kg
C8000101630	M16x30	1,12	30	13	46	50	105	30	38	0,530
C8000102030	M20x30	1,12	30	13	46	50	105	30	38	0,530
C8000202030	M20x30	2	34	16	57	61	131	40	50	1,050
C8000302430	M24x30	3,15	40	18	70	68	153	48	58	1,630
C8000503035	M30x35	5,3	45	22	65	80	165	65	75	2,230
C8000503045	M30x45	5,3	45	22	65	80	165	65	75	2,230
C8000803035	M30x35	8	50	23	95	95	205	75	85	5,300
C8000803045	M30x45	8	50	23	95	95	205	75	85	5,300
C8000803654	M36x54	8	50	23	95	95	205	75	85	5,500
C8001004263	M42x63	10	50	23	95	95	205	75	85	10,000
C8001504860	M48x60	15	70	32	120	130	280	95	120	10,000
C8001505678	M56x78	15	70	32	120	130	280	95	120	10,000
C8001506496	M64x96	15	70	32	120	130	280	95	120	10,000
C80025072108	M72x108	25	90	45	130	165	338	140	170	29,000
C80030080120	M80x120	30	90	45	130	165	338	140	170	29,000
C80035090135	M90x135	35	90	45	130	165	338	140	170	29,000

Wirbelbock

Anschraubbarer, drehbarer Anschlagpunkt für das Anheben schwerer Lasten, die gedreht oder gewendet werden müssen
WLL 0,3 t – 40 t



Code	Abmessung D x L mm	0° 1-Strang	0° 2-Strang	90° 1-Strang	90° 2-Strang	0-45°	45°-60° 2-Strang	Asymm	0°-45°	45°-60° 3- u. 4- Strang	Asymm	Max. Dreh- moment Nm
C8000030816	0,3 t - M8x16	0,6	1,2	0,3	0,6	0,42	0,3	0,3	0,63	0,45	0,3	16
C8000030818	0,3 t - M8x18	0,6	1,2	0,3	0,6	0,42	0,3	0,3	0,63	0,45	0,3	16
C8000031018	0,3 t - M10x18	0,6	1,2	0,3	0,6	0,42	0,3	0,3	0,63	0,45	0,3	16
C8000051218	0,5 t - M12x18	1	2	0,5	1	0,75	0,5	0,5	1,1	0,75	0,5	28
C8000051225	0,5 t - M12x25	1	2	0,5	1	0,75	0,5	0,5	1,1	0,75	0,5	28
C8000101620	1,12 t - M16x20	2	4	1,12	2	1,5	1,12	1,12	2,36	1,6	1,12	70
C8000101630	1,12 t - M16x30	2	4	1,12	2	1,5	1,12	1,12	2,36	1,6	1,12	70
C8000102030	1,12 t - M20x30	2	4	1,12	2	1,5	1,12	1,12	2,36	1,6	1,12	135
C8000202030	2 t - M20x30	4	8	2	4	2,8	2	2	4	3	2	135
C8000302430	3,15 t - M24x30	6,3	12,5	3,15	6,3	4,25	3,15	3,15	6,3	4,75	3,15	230
C8000503035	5,3 t - M30x35	10,6	21,2	5,3	10,6	7,1	5,3	5,3	11,2	8	5,3	465
C8000503045	5,3 t - M30x45	10,6	21,2	5,3	10,6	7,1	5,3	5,3	11,2	8	5,3	465
C8000803035	8 t - M30x35	12,5	25	8	16	11,2	8	8	16,8	12	8	465
C8000803045	8 t - M30x45	12,5	25	8	16	11,2	8	8	16,8	12	8	465
C8000803654	8 t - M36x54	12,5	25	8	16	11,2	8	8	16,8	12	8	814

Wirbelbock

Anschraubbarer, drehbarer Anschlagpunkt für das Anheben schwerer Lasten, die gedreht oder gewendet werden müssen
WLL 0,3 t – 40 t



Code	Abmessung D x L mm	0° 1-Strang	0° 2-Strang	90° 1-Strang	90° 2-Strang	0-45°	45°-60° 2-Strang	Asymm	0°-45°	45°-60° 3- u. 4- Strang	Asymm	Max. Dreh- moment Nm
C8001004263	10 t - M42x63	15	30	10	20	14	10	10	21,2	15	10	1304
C8001504860	15 t - M48x60	25	50	15	30	21	15	15	31,5	22,5	15	1981
C8001505678	15 t - M56x78	25	50	15	30	21	15	15	31,5	22,5	15	3000
C8001506496	15 t – M64x96	25	50	15	30	21	15	15	31,5	22,5	15	4738
C80025072108	25 t – M72x108	35	70	25	50	35	25	25	52,5	37,5	25	6913
C80030080120	30 t – M80x120	35	70	30	60	42	30	30	63	45	30	9625
C80035090135	35 t – M90x135	35	70	35	70	49	35	35	73,5	52,5	35	14000

Achtung: Nicht für Dauerdrehbewegung unter Last geeignet!